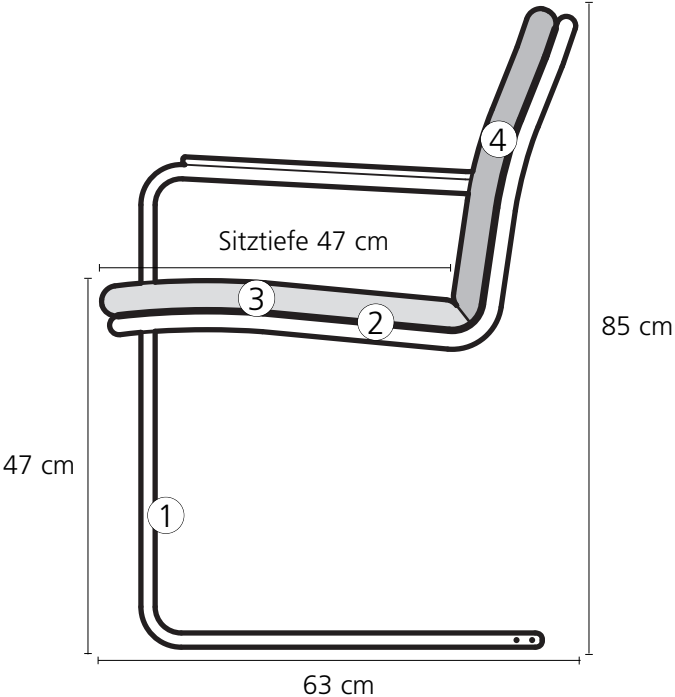




	Stuhlsessel				
Breite / Width / Largeur / Breedte	56 cm				
Tiefe / Depth / Profondeur / Diepte	63 cm				
Höhe / Height / Hauteur / Hoogte	85 cm				
Sitzhöhe / Seat height / Hauteur de siège / Zithoogte	47 cm				
Sitztiefe / Seat depth / Profondeur siège / Zitdiepte	47 cm				
Gewicht / Weight / Poids / Gewicht	21 kg				
Bestell-Nr. / Order no. / N° de commande / Ordernu.	D2500.10				
Stoffgruppe	12	1575			
Fabric category	13	1625			
Catégorie de tissu	14	1650			
Stofgroep	15	1695			
	16	1725			
	17	1750			
	18	1775			
	19	1795			
	20	1875			
Avantgarde		1775			
Ledergruppe	Derby	1825			
Leather category	Touch	1875			
Catégorie de cuir	Premium	1875			
Leergroep	Nature	1975			
	Imperial	2075			
Preis bei Stoffzugabe		1525			
Price in customer's own fabric					
Prix sans matériau de recouvrement					
Prijs bij eigen stof					
Stoffbedarf, ohne Rapport					
Fabric requirement, without pattern					
Métrage de tissu nécessaire, sans raccord					
Benodigde bekledingsstof zonder rapport					
140 cm breit / wide / large / breedte		2,00 m			
130 cm breit / wide / large / breedte		2,20 m			

D2500 **KOMET**



Gestell	Federstahl-Freischwinger Flachstahl, strichmatt verchromt.
Polsterrahmen	Stahlrahmen
Untertfederung	Dauerelastisches Federungssystem
Sitzkissen	Polyätherschaum, RG 59 / 10,0 mit Vliesabdeckung
Rückenkissen	Polyätherschaum, RG 37 / 4,0 mit Vliesabdeckung

Frame	Spring steel cantilever chair, matt brushed chromium-plated flat steel.
Upholstery frame	Steel frame
Spring base	Permanent elastic spring system
Seat cushion	Polyether foam, density 59 / 10.0 with polyester padding
Back cushion	Polyether foam density 37 / 4,0 with polyester padding

Structure	Siège conférence oscillant en acier plat chromé mat
Armature	Armature en acier
Suspension	Système à ressorts élastique
Coussins d'assise	Mousse de polyéther, RG 59 / 10,0 avec revêtement polyester
Coussins de dossier	Mousse de polyéther, RG 37 / 4,0 avec revêtement polyester

Frame	Vrij-verend staal, vlakstaal, mat verchromd.
Gestoffeerd frame	Stalen frame
Ondervering	Permanent elastisch veringsysteem
Zitkussens	Polyetherschuim, RG 59 / 10,0 met vliesbekleding
Rugkussens	Polyetherschuim, RG 37 / 4,0 met vliesbekleding