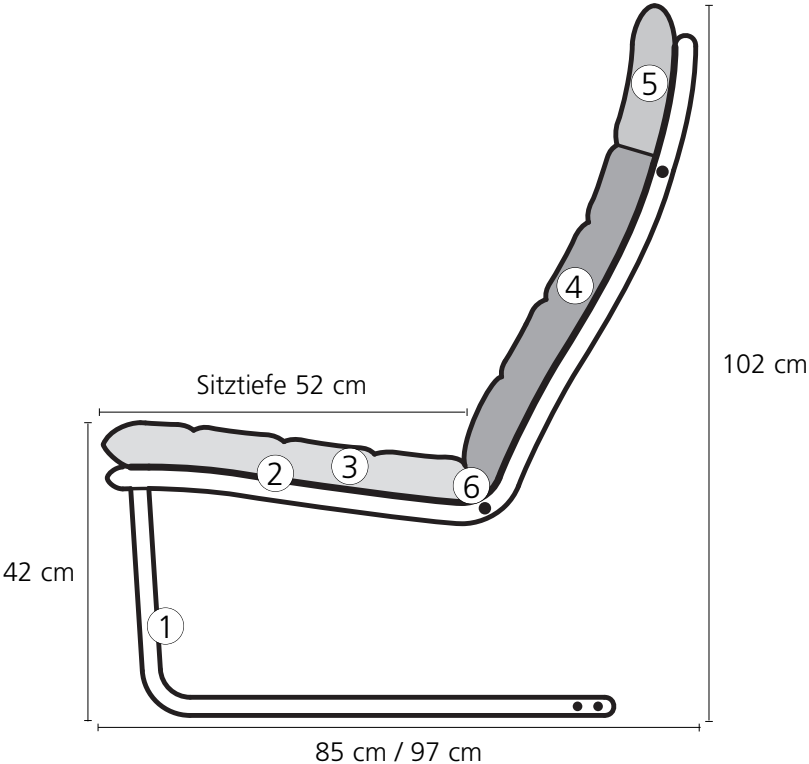
	
	Sessel	Hocker		Sessel	
Breite / Width / Largeur / Breedte	68 cm	59 cm		68 cm	
Tiefe / Depth / Profondeur / Diepte	85 / 97 cm	50 cm		82 / 89 cm	
Höhe / Height / Hauteur / Hoogte	102 cm	43 cm		84 cm	
Sitzhöhe / Seat height / Hauteur de siège / Zithoogte	42 cm	43 cm		42 cm	
Sitztiefe / Seat depth / Profondeur siège / Zitdiepte	52 cm	-		52 cm	
Bestell-Nr. / Order no. / N° de commande / Ordernu.	D250.15	D250.60		D250.10	
Stoffgruppe	12	1975	795	1775	
Fabric category	13	1995	805	1795	
Catégorie de tissu	14	2005	825	1805	
Stofgroep	15	2025	835	1825	
	16	2035	850	1835	
	17	2050	875	1850	
	18	2075	885	1875	
	19	2125	895	1925	
	20	2175	925	1975	
Avantgarde		2075	875	1975	
Ledergruppe	Derby	2350	950	2150	
Leather category	Touch	2375	975	2175	
Catégorie de cuir	Premium	2395	995	2195	
Leergroep	Nature	2475	1025	2275	
	Imperial	2575	1075	2375	
Preis bei Stoffzugabe		1925	775	1725	
Price in customer's own fabric					
Prix sans matériau de recouvrement					
Prijs bij eigen stof					
Stoffbedarf, ohne Rapport					
Fabric requirement, without pattern					
Métrage de tissu nécessaire, sans raccord					
Benodigde bekledingsstof zonder rapport					
140 cm breit / wide / large / breedte	2,20 m	0,85 m		2,00 m	
130 cm breit / wide / large / breedte	2,50 m	0,95 m		2,20 m	



Gestell	Federstahl-Freischwinger Flachstahl, strichmatt verchromt.
Polsterrahmen	Stahlrahmen
Unterfederung	Dauerelastisches Federungssystem
Sitzkissen	Polyätherschaum, RG 43 / 5,0 mit Vliesabdeckung im Bezug eingenäht.
Rückenkissen	Polyätherschaum, RG 28 / 2,4 mit Vliesabdeckung im Bezug eingenäht.
Nackenkissen	Kaltschaum, RG 30 / 1,6 mit Vliesabdeckung im Bezug eingenäht.
Verstellfunktion	Verstellung der Sitztiefe und der Rückenneigung mit einem Handgriff.

Frame	Spring steel cantilever chair, matt brushed chromium-plated flat steel.
Upholstery frame	Steel frame
Spring base	Permanent elastic spring system
Seat cushion	Polyether foam, density 43 / 5.0 with polyester padding with fleece cover.
Back cushion	Polyether foam density 28 / 2.4 with polyester padding with fleece cover.
Neck cushion	Cold foam, density 30 / 1.6 with polyester padding with fleece cover.
Adjustment function	The seat depth and the inclination of the backrest can be adjusted by a simple grip.

Structure	Siège conférence oscillant en acier plat chromé mat
Armature	Armature en acier
Suspension	Système à ressorts élastique
Coussins d'assise	Mousse de polyéther, RG 43 / 5,0 avec revêtement polyester cousu avec la housse
Coussins de dossier	Mousse de polyéther, RG 28 / 2,4, avec revêtement polyester cousu avec la housse
Coussins d'appuie-tête	Mousse à froid, RG 30 / 1,6 avec revêtement polyester cousu avec la housse
Fonction de réglage	Réglage de la profondeur d'assise et de l'inclinaison du dossier avec une manette.

Frame	Vrij-verend staal, vlakstaal, mat verchromd.
Gestoffeerd frame	Stalen frame
Ondervering	Permanent elastisch veringsysteem
Zitkussens	Polyetherschuim, RG 43 / 5,0 met vliesbekleding ingenaaid in de stoffering.
Rugkussens	Polyetherschuim, RG 28 / 2,4 met vliesbekleding ingenaaid in de stoffering.
Nekkussen	Koud schuim, RG 30 / 1,6 met vliesbekleding ingenaaid in de stoffering.
Verstelfunctie	Extra relaxfunctie door eenvoudig met een handgreep te verstellen zitting en rugleuning.



Verbindung von Ästhetik mit einem Höchstmass an Komfort.

Die Verstellfunktion, mit der sich Sitz- und Lehnenneigung zwischen aufrechter Position und Relaxen variieren lässt. Durch leichtes Anheben und Vorziehen des Sitzes neigt sich die Rückenlehne nach hinten und die Sitztiefe vergrößert sich.

An Aesthetic Appearance Combined With a Maximum of Comfort

The inclination of the seat and backrest can be adjusted from an upright to a reclined position. When the seat is lifted slightly and pulled forward, the backrest reclines and the seat depth is extended.



L'esthétique allée à un confort maximum.

La fonction de réglage permet de varier l'inclinaison du siège et du dossier entre la position droite et la position "relax". En soulevant légèrement et en tirant le siège vers l'avant, le dossier s'incline vers l'arrière et la profondeur du siège augmente.

De combinatie van esthetiek en een maximum aan comfort.

De verstelfunctie waarmee de neiging van de zitting en rugleuning tussen de standen rechtop zitten en relaxen gevarieerd kan worden. Door licht optillen en naar voren trekken van de zitting neigt de rugleuning zich naar achteren, de zitdiepte wordt vergroot.