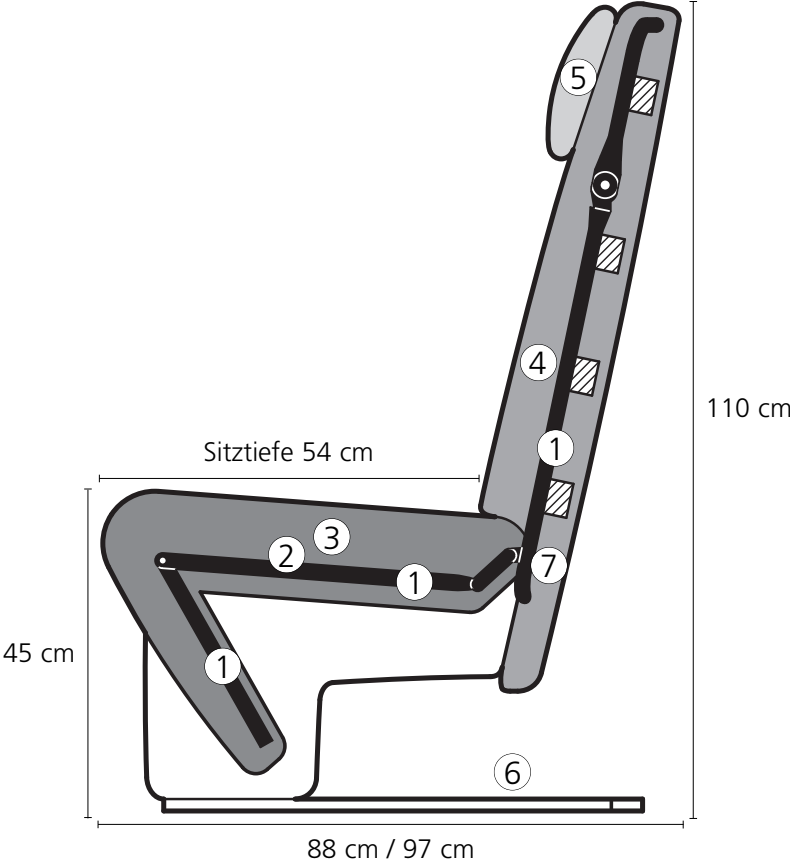




	Sessel mit Nackenkissen				
Breite / Width / Largeur / Breedte	70 cm				
Tiefe / Depth / Profondeur / Diepte	88 cm				
Höhe / Height / Hauteur / Hoogte	110 cm				
Sitzhöhe / Seat height / Hauteur de siège / Zithoogte	45 cm				
Sitztiefe / Seat depth / Profondeur siège / Zitdiepte	54 cm				
Bestell-Nr. / Order no. / N° de commande / Ordernu.	D1100.15				
Stoffgruppe	12	2175			
Fabric category	13	2200			
Catégorie de tissu	14	2225			
Stofgroep	15	2250			
	16	2275			
	17	2375			
	18	2395			
	19	2450			
	20	2495			
Avantgarde		2375			
Ledergruppe	Derby	2475			
Leather category	Touch	2675			
Catégorie de cuir	Premium	2775			
Leergroep	Nature	2875			
	Imperial	3275			
Preis bei Stoffzugabe		2125			
Price in customer's own fabric					
Prix sans matériau de recouvrement					
Prijs bij eigen stof					
Stoffbedarf, ohne Rapport					
Fabric requirement, without pattern					
Métrage de tissu nécessaire, sans raccord					
Benodigde bekledingsstof zonder rapport					
140 cm breit / wide / large / breedte		4,80 m			
130 cm breit / wide / large / breedte		5,10 m			



Gestell	Metallgestell mit integrierter Verstellfunktion für Sitz, Rücken und Fussaflage.
Unterfederung	Stahlwellenunterfederung mit Spezialabdeckung
Sitzkissen	Kaltschaum RG 55 / 5,5 mit Vliesabdeckung
Rückenkissen	Kaltschaum RG 35 / 2,5 mit Vliesabdeckung
Nackenkissen	Kaltschaum RG 30 / 1,6 mit Vliesabdeckung
Kufe	Federstahlkufe, hochglanz verchromt
Verstellfunktion	Stufenlose Verstellbarkeit von Sitz und Rücken bis zur Liegeposition. Fussaflage separat ausklappbar. Die Verstellung erfolgt durch leichten Körperdruck gegen die Rückenlehne.

Frame	Metal frame with integrated adjustment function for seat, back and footrest
Spring base	Sinuous spring base with special padding
Seat cushion	Cold foam density 55 / 5.5 with polyester padding
Back cushion	Cold foam density 35 / 2.5 with polyester padding
Neck cushion	Cold foam density 30 / 1.6 with polyester padding
Skid	Highly polished chromium-plated spring steel
Adjustment function	The seat and back are continuously adjustable to a reclining position. The footrest can be folded out independently. Adjustment is effected by gently applying body pressure to the backrest.

Structure	Châssis en métal avec fonction de réglage intégrée pour le siège, le dossier et le repose-pieds.
Suspension	Suspension en acier ondulé avec revêtement spécial
Coussins d'assise	Mousse à froid RG 55 / 5,5 avec revêtement polyester
Coussins de dossier	Mousse à froid RG 35 / 2,5 avec revêtement polyester
Coussin nuque	Mousse à froid RG 30 / 1,6 avec revêtement polyester
Patins	Patin en acier à ressorts, chromé brillant
Fonction de réglage	Siège et dossier réglables en continu jusqu'à la position couchée. Repose-pieds escamotable séparément. Le réglage s'effectue par une légère pression du corps contre le dossier.

Onderstel	Metalen onderstel met geïntegreerde verstelfunctie voor zitting, rug en voetensteun.
Ondervering	golfteren ondervering met speciale afdekking
Zitkussen	koud schuim SG 55 / 5,5 met vliesafdekking
Rugkussen	koud schuim SG 35 / 2,5 met vliesafdekking
Nekkussen	koud schuim SG 30 / 1,6 met vliesafdekking
Sleevoet	veerstalen sleevoet, glanzend verchromd
Verstelfunctie	Traploos verstelbare zitting en rug tot aan ligpositie. Voetensteun apart uitklapbaar. De verstelling vindt plaats door middel van lichte lichaamsdruk tegen de rugleuning.



Der Sessel ONE lässt sich durch Körperdruck gegen die Rückenlehne von der Sitz- in die Liegeposition verstellen. Die Liegeposition wird zusätzlich durch die ausklappbare Fussaflage unterstützt.

The ONE armchair can be adjusted from a sitting to a reclining position by applying body pressure to the backrest. The reclining position is complemented by a fold-out footrest.



Le fauteuil ONE se règle de la position assise à la position couchée par pression du corps contre le dossier. La position couchée est complétée par le repose-pieds escamotable.

De fauteuil ONE kan door middel van lichaamsdruk tegen de rugleuning van de zit- in de ligpositie worden vermeld. De ligpositie wordt aanvullend ondersteund door de uitklapbare voetensteun.